

Mordaches

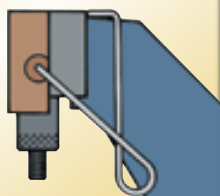


Pour des étaux de largeur
100 mm à 175 mm



Deux talons réglables prenant appui sous les mors durs de l'étau permettent d'ajuster les mordaches suivant les différentes hauteurs de mors durs.

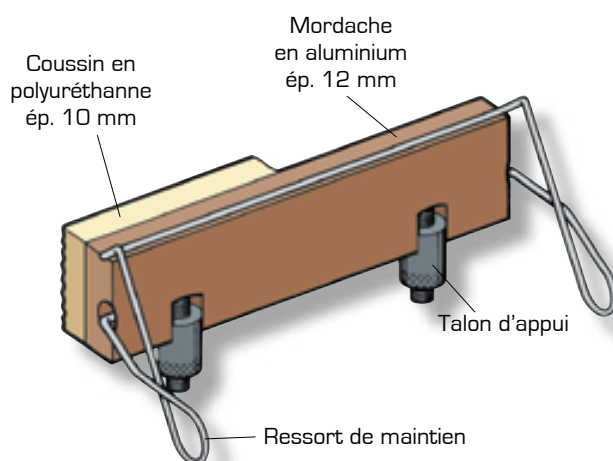
*Reste en place
sur l'étau*



Mordache (à ressort)

Les Mordaches possèdent chacune un ressort permettant de les maintenir et de les plaquer sur les mors durs de l'étau.

KOPAL



Les mordaches en **aluminium**, forment un **prisme précis** qui possède des formes en V pour le serrage de petites pièces (vé vertical, vé horizontal et vé oblique à 45°).



Jeu de Mordache en Aluminium

Pour étau largeur :	Réf.
100 mm	24-020
115 mm	24-022
125 mm	24-025
135 mm	24-027
150 mm	24-030
160 mm	24-035
175 mm	24-040

Les mordaches recouverts d'un **coussin en polyuréthane** à élasticité permanente permettent le serrage de pièces fragiles ou de formes complexes.

Jeu de Mordache en Polyuréthane

Pour étau largeur :	Réf.
100 mm	24-060
115 mm	24-065
125 mm	24-070
135 mm	24-075
150 mm	24-080
160 mm	24-085
175 mm	24-090

